

**Напомене.** Израда одабране опције траје 180 минута. Није дозвољено напуштање сале 60 минута од почетка израде задатака. Дозвољено је читко писање графитном оловком. Дозвољена је употреба овог формулара и једне испитне вежбанке. Дозвољена је и употреба непрограмабилних калкулатора. На врху првог формулара се налазе опције за полагање испита. У заградама поред описа опције је наведено које задатке и питања је потребно урадити за дату опцију. **Обавезно** назначити која опција се полаже заокруживањем одговарајуће опције на формулару и написати исту опцију на корици вежбанке. Бодовање питања и задатака означено је угластим заградама иза одговарајуће ознаке тачке. Задатке решавати **искључиво** у вежбанци, полазећи од **прве** стране. Коначне одговоре на питања уписати у предвиђена поља, или заокружити понуђене одговоре. Бодују се **само** тачно одговорена питања. Вежбанка се може користити и за припрему одговора на питања која захтевају извођење, полазећи од **последње** стране вежбанке (тај део рада се не прегледа), а коначан поступак треба да се налази на белинама формулара, и служи да се провери оригиналност решења (*одговори без извођења неће бити признати*). У питањима у којима се бира понуђени одговор, тачан одговор доноси назначене поене, одговор „Не знам“ или празно носи 0 поена, а погрешан одговор носи -1 поен. Питања и задаци ће бити прегледани само уколико се налазе на **предвиђеним** местима.

Попунити податке о студенту хемијском оловком. Исте податке исписати и на омоту вежбанке.

| Подаци о студенту             |   |               |   |   |      | ПОЕНИ  |    |    |       |   |   |  |  |  |
|-------------------------------|---|---------------|---|---|------|--------|----|----|-------|---|---|--|--|--|
| Број индекса<br>(година/број) |   | Име и презиме |   |   | Сала |        | K1 | K2 | K3    |   |   |  |  |  |
| /                             |   |               |   |   |      |        |    |    |       |   |   |  |  |  |
| ПИТАЊА                        |   |               |   |   |      | ЗАДАЦИ |    |    | ОЦЕНА |   |   |  |  |  |
| 1                             | 2 | 3             | 4 | 5 | Σ    | 1      | 2  | 3  | 4     | 5 | Σ |  |  |  |
|                               |   |               |   |   |      |        |    |    |       |   |   |  |  |  |

**Обавезно заокружити опцију за полагање испита:**

- (i) Колоквијум 2 (ЗА-2, ЗА-3, ПИ-2, ПИ-3)
- (ii) Колоквијум 3 (ЗА-4, ЗА-5, ПИ-4, ПИ-5)
- (iii) Интегрални испит области 2 и 3 (ЗА-2, ЗА-3, ЗА-5, ПИ-2, ПИ-4, ПИ-5)
- (iv) Интегрални испит све области (ЗА-1, ЗА-2, ЗА-4, ПИ-1, ПИ-3, ПИ-5)

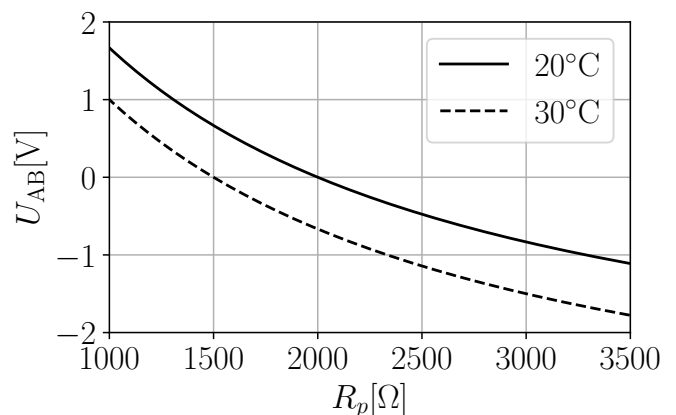
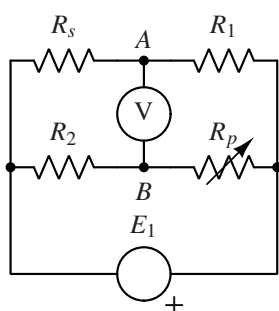
Одабрану опцију назначити и на корици вежбанке.

**Задаци.**

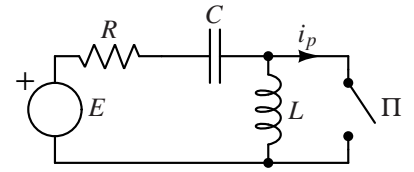
**ЗА-1.** На слици је приказано електрично коло за мерење температуре.  $R_s$  је термална сонда која се понаша као отпорник коме отпорност зависи од температуре.

Зависност  $R_s$  од температуре се може представити као  $R_s(T) = R_{s0}(1 + \alpha(T - T_0))$ , где је  $T$  температура у степенима целзијуса,  $R_{s0}$  отпорност на температури  $T_0$ , док је  $\alpha$  коефицијент који не зависи од температуре. Напон између тачака  $A$  и  $B$  се мери идеалним волтметром. На другој слици су приказана два показивања волтметра у зависности од вредности  $R_p$ , на две различите температуре. Познато је:  $R_1 = 3\text{ k}\Omega$ ,  $R_2 = 1\text{ k}\Omega$ .

- (a) [10п] Одредити  $\alpha R_{s0}$ .
- (б) [10п] Уколико се температура повећа на  $60^\circ\text{C}$ , одредити вредност  $R_p$ , тако да је апсолутна вредност показивања волтметра минимална.
- (в) [5п] Уколико је познато  $E_1 = 13\text{V}$ , одредити струју која тече кроз сонду  $R_s$  под истим условима као у претходној тачки.

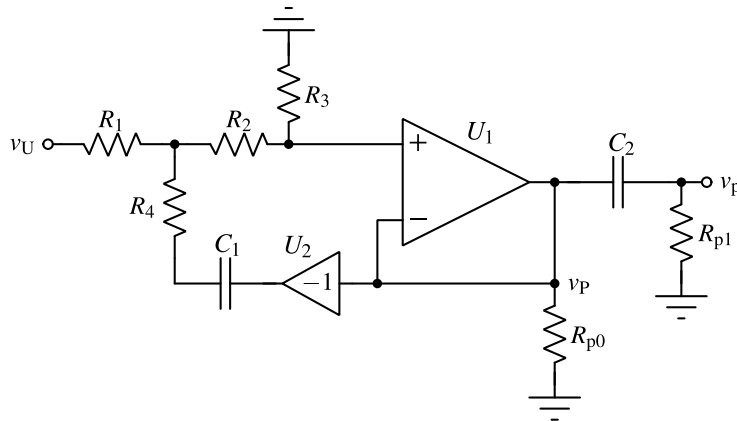


**3A-2.** У колу простопериодичне струје приказаном на слици, познато је  $R$ ,  $C$  и  $\omega$ . Прекидач  $\Pi$  је отворен.



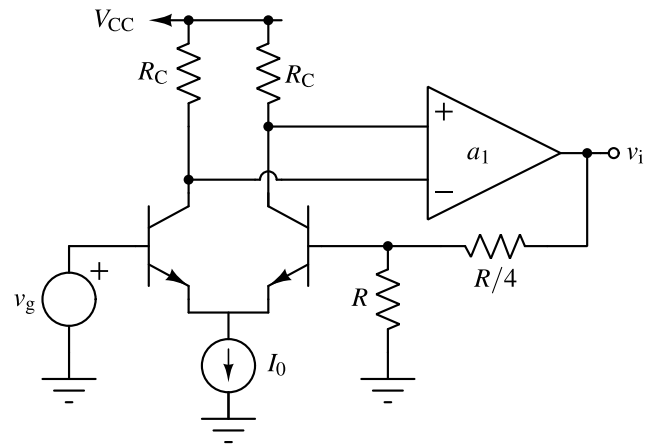
- (а) **[15п]** Одредити израз за индуктивност калема  $L$  тако да је привидна снага калема  $S_L$  највећа.  
 (б) **[5п]** Уколико је  $\omega = 1 \text{ krad/s}$ ,  $C = 1 \mu\text{F}$  и  $R = \sqrt{3} \text{ k}\Omega$  одредити  $L$  тако да је привидна снага калема највећа.  
 (в) **[5п]** Уколико је позната ефективна вредност струје кроз прекидач  $\Pi$  када је прекидач затворен  $I_p = 500 \mu\text{A}$ . Одредити привидну снагу калема када је прекидач отворен  $S_L$  за индуктивност одређену у претходној тачки.

**3A-3.** За коло напонског појачавача са слике познато је  $R_1 = 2R$ ,  $R_2 = R_3 = R_4 = R$ ,  $R_{p0} = R_{p1} = 1 \text{ k}\Omega$ ,  $C_1 \rightarrow \infty$ ,  $C_2 \rightarrow \infty$ , и  $v_U(t) = 1 \text{ V}(1 + 7\sqrt{2} \cos(\omega t))$ . (а) **[10п]** Појачање појачавача  $U_1$  је  $a = 12345.333$ , одредити АС појачање са реакцијом  $a_r = v_p/v_u$ . (б) **[10п]** Ако појачавач  $U_1$  има појачање  $a = 1$  одредити DC појачање са реакцијом  $A_R = V_P/V_U$ . (в) **[5п]** Одредити снагу која се развија на отпорнику  $R_{p1}$  под условом из тачке а.

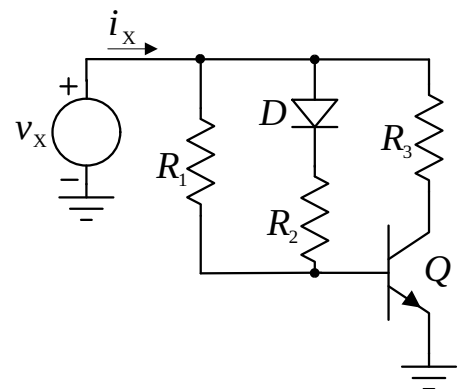


**3A-4.** Дат је двостепени појачавач за који је познато  $\beta \rightarrow \infty$ ,  $R_C = 1 \text{ k}\Omega$ ,  $I_0 = 200 \mu\text{A}$  и  $V_T = 25 \text{ mV}$ .

- (а) **[5п]** Уколико је  $a_1 = 10000$  одредити појачање  $a_r = v_i/v_g$  у околини нуле.  
 (б) **[10п]** Уколико је  $a_1 = 1$  одредити појачање  $a_r = v_i/v_g$  у околини нуле.  
 (в) **[10п]** Колико треба да буде  $a_1$  да би однос  $a_r(\infty)/a_r(a_1)$  био једнак 10?



**3A-5.** Параметри транзистора у колу са слике су:  $\beta_F = 100$ ,  $V_\gamma = V_{BE} = V_{BES} = 0.6 \text{ V}$ ,  $V_{CES} = 0$ . Диода је идеална са параметром  $V_D = 0.6 \text{ V}$ , а познате су и отпорности отпорника  $R_1 = 10 \text{ k}\Omega$ ,  $R_2 = 5 \text{ k}\Omega$  и  $R_3 = 50 \Omega$ . Ако је улазни напон  $v_X = 5 \text{ V}$ , **[25п]** одредити режиме рада транзистора и диоде и израчунати струју  $i_X$ .



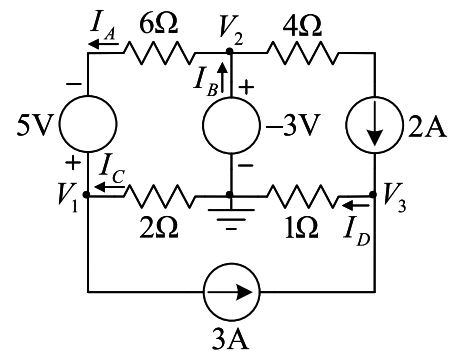
Попунити податке о студенту хемијском оловком. Исте податке исписати и на омоту вежбанке.

| Подаци о студенту             |   |               |   |   |   |        |      |   |   |   | ПОЕНИ |    |    |  |
|-------------------------------|---|---------------|---|---|---|--------|------|---|---|---|-------|----|----|--|
| Број индекса<br>(година/број) |   | Име и презиме |   |   |   |        | Сала |   |   |   | K1    | K2 | K3 |  |
| /                             |   |               |   |   |   |        |      |   |   |   |       |    |    |  |
|                               |   |               |   |   |   |        |      |   |   |   | ОЦЕНА |    |    |  |
| ПИТАЊА                        |   |               |   |   |   | ЗАДАЦИ |      |   |   |   |       |    |    |  |
| 1                             | 2 | 3             | 4 | 5 | Σ | 1      | 2    | 3 | 4 | 5 | Σ     |    |    |  |
|                               |   |               |   |   |   |        |      |   |   |   |       |    |    |  |

**Питања.**

**ПИ-1.**

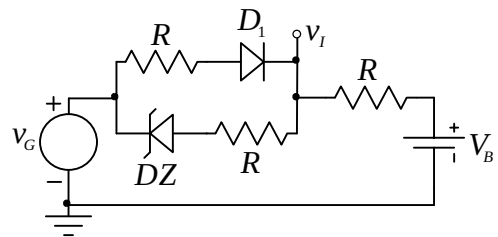
- (а) [8п] Применом метода потенцијала чворова одредити потенцијале чворова  $V_1$ ,  $V_2$  и  $V_3$  у колу са слике.
- (б) [8п] Коришћењем резултата из тачке а), одредити струје  $I_A$ ,  $I_B$ ,  $I_C$  и  $I_D$ .
- (в) [9п] Коришћењем резултата из тачака а) и б), одредити снагу коју предаје идеални напонски генератор напона 5 V, снагу коју предаје идеални струјни генератор струје 2 A и снагу која се дисипира на отпорнику отпорности 2 Ω.



|     |            |            |                 |         |
|-----|------------|------------|-----------------|---------|
| (а) | $V_1 =$    | $V_2 =$    | $V_3 =$         |         |
| (б) | $I_A =$    | $I_B =$    | $I_C =$         | $I_D =$ |
| (в) | $P_{5V} =$ | $P_{2A} =$ | $P_{2\Omega} =$ |         |

**ПИ-2.** У колу са слике диода  $D_1$  је идеална са  $V_{D_1} = 0$ . Зенер диода  $DZ$  је идеална са  $V_Z = 3V$  и  $V_D = 0,7V$ , а познато је и  $V_B = 2V$  и  $R = 1k\Omega$ .

- (а) [12п] Одредити режиме рада диода када је улазни напон  $v_G = 1V$ . За те режиме рада диода, одредити зависност  $v_I = f(v_G)$ .
- (б) [13п] Одредити режиме рада диода када је улазни напон  $v_G = 9V$ . За те режиме рада диода, одредити зависност  $v_I = f(v_G)$ .



|              |              |
|--------------|--------------|
| (а)          | (б)          |
| $D_1$ режим: | $D_1$ режим: |
| $DZ$ режим:  | $DZ$ режим:  |
| $v_I =$      | $v_I =$      |

**ПИИ-3.** У колу са слике уз 3. задатак користе се операциони појачавачи.

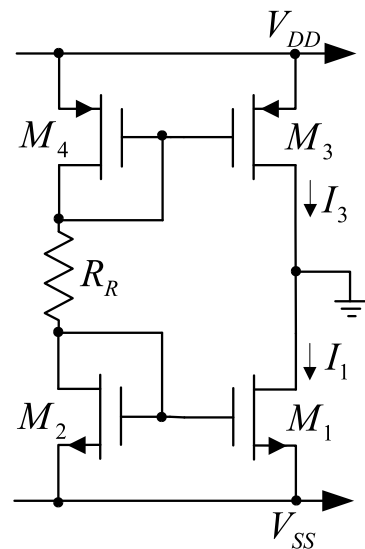
- (а) **[7,5п]** Нацртати реализацију појачавача  $U_2$  помоћу операционог појачавача и потребног броја отпорника чије вредности могу да буду између  $5\text{ k}\Omega$  и  $25\text{ k}\Omega$ .
- (б) **[7,5п]** Ако се  $C_1$  кратко споји, а  $R_3$  уклони из кола колика се снага развија на  $R_{p0}$  ако је  $v_u(t) = 1\text{ V}$ ?
- (в) **[10п]** Ако је напајање појачавача у колу  $\pm 10\text{ V}$  колико је минимално једносмерно  $|V_U|$ , а да се на  $R_{p0}$  развија максимално могућа снага?

|                       |                  |
|-----------------------|------------------|
| (а)                   |                  |
| (б)<br>$P_{R_{p0}} =$ | (в)<br>$ V_U  =$ |

**ПИИ-4.** У струјном извору са слике параметри извора су:  $|V_{TH}| = 1\text{ V}$ ,  $B_1 = 2\text{ mA/V}^2$ ,  $B_2 = B_4 = 1\text{ mA/V}^2$  и  $B_3 = 4\text{ mA/V}^2$ , док је  $V_{DD} = -V_{SS} = 10\text{ V}$ ,  $R_R = 7\text{ k}\Omega$ .

- (а) **[15п]** Израчунати струју кроз  $R_R$ .
- (б) **[10п]** Израчунати  $I_1$  и  $I_3$ .

|                    |         |
|--------------------|---------|
| (а)<br>$i_{R_R} =$ |         |
| (б)<br>$I_1 =$     | $I_3 =$ |



**ПИИ-5.**

- (а) **[10п]** Нацртати диференци појачавач појачања 5. На располагању су отпорници од  $10\text{ k}\Omega$  и  $50\text{ k}\Omega$ .
- (б) **[15п]** Уколико се отпорник који је једним својим крајем повезан на масу повећа за 10%, одредити диференцијално, појачање средње вредности и фактор потискивања сигнала средње вредности.

|     |  |
|-----|--|
| (а) |  |
| (б) |  |

Одговори на питања и решења задатака

Задаци.

1. а)  $\alpha R_{s0} = 50 \frac{\Omega}{\text{C}}$ ; б)  $R_p = \frac{6}{7} \text{ k}\Omega$ ; в)  $I_s = 2 \text{ mA}$ .

2. а)  $L = \frac{\sqrt{1+\omega^2 C^2 R^2}}{\omega^2 C}$ ; б)  $L = 2 \text{ H}$ ; в)  $S_L = 1 \text{ VA}$ .

3. а)  $a_r = 0.1$ ; б)  $A_R = \frac{1}{8}$ ; в)  $P = 0.49 \text{ mW}$ .

4. а)  $a_r = \frac{5}{4}$ ; б)  $a_r = \frac{20}{21}$ ; в)  $a_1 = \frac{5}{144}$ .

5.  $Q$ -засићење,  $D$ -укључена,  $i_X = 101.2 \text{ mA}$ .

Питања.

П-1.

- (а)  $V_1 = -4 \text{ V}$ ,  $V_2 = -3 \text{ V}$ ,  $V_3 = 5 \text{ V}$ ;  
(б)  $I_A = 1 \text{ A}$ ,  $I_B = 3 \text{ A}$ ,  $I_C = 2 \text{ A}$ ,  $I_D = 5 \text{ A}$ ;  
(в)  $P_{5V} = 5 \text{ W}$ ,  $P_{2A} = 32 \text{ W}$ ,  $P_{2\Omega} = 8 \text{ W}$ .

П-2.

- (а) Диода  $D_1$  искључена, Зенер диода  $DZ$  директно поларисана,  $v_I = \frac{1}{2}v_G + 1.35 \text{ V}$ ;  
(б) Диода  $D_1$  укључена, Зенер диода  $DZ$  у пробоју,  $v_I = \frac{2}{3}v_G - \frac{1}{3} \text{ V}$ ;

П-3. а) Погледајте белешке са предавања; б)  $P_{R_{p0}} = 0.4 \mu\text{W}$ ; в)  $|V_U| = 50 \text{ V}$ .

П-4. а)  $i_{R_R} = 2 \text{ mA}$ ; б)  $I_1 = 4 \text{ mA}$ ,  $I_3 = 8 \text{ mA}$ .

П-5. а) Погледајте белешке са предавања; б)  $a_D \approx 5$ ,  $a_S = 0.077$ ,  $\rho \approx 65$ .